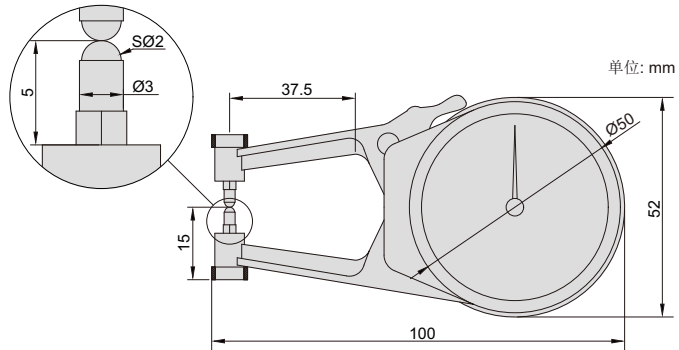


# 测厚规



2870-10

- 符合企业标准
- 主体为硬塑料材质



型号	测量范围	分度值	精度
2870-10	0-10mm	0.1mm	±0.1mm